



HECOFILL

Grenzwert-Sonde IR / NAMUR

Datenblatt

TU46.5010.00 01 01

Exklusiver Partner für  Industrie-Systeme

Elektro-optische Grenzwertsonde Serie Hecofill IR / NAMUR

1. Anwendung

- Überwachung von Flüssigkeits-Grenzständen
- Niveau-/Prozess- und Pumpensteuerung
- Trockenlaufsicherung
- Spezialfüllsicherung (gemäss VWF^I / CH)
- Leckanzeige (gemäss VWF / CH)
- Überfüllsicherung (gemäss WHG^{II} / D)
- Lecküberwachungen in Tankräumen, Auffangwannen, Rohrleitungen oder Domschächten
- Kein Abgleich nötig
- Keine Abhängigkeit von Kapazität, spezifischem Gewicht, Feuchtigkeit, Leitfähigkeit und Temperatur
- Keine Schaltpunktabweichungen
- Robuste Konstruktion
- Keine beweglichen Teile

2. Technische Daten

Einbaulage	Horizontal und vertikal
Befestigung	Klemmringverschraubung G1“
Kabeleingang	Kabeldurchführung M16 x 1,5
Elektrische Anschlüsse	Schraubklemmen max. 4mm ² . Erdanschluss nur sondenseitig anschliessen A (Ausgang): blau / B (Speisung): schwarz / C (Masse): grün
Schutzart	nach DIN 40050/IEC 144: IP65
Zulässige Temperatur	EX: -20°C bis +60°C / NON-EX: -30°C bis +80°C
Betriebsdruck	Max. 6 bar

3. Bemessungsdaten

Geräteanschluss	Zum Anschluss an bescheinigte eigensichere Stromkreise EEx ia - Hectronic Steuergeräte NK 311 / 312 / 313 (Hecofill HB) - Trennschaltverstärker (NAMUR) nach EN 60947-5-6		
Sondenstromkreis Höchstwerte:	AC:	U _{max} : 17 VDC, P _{max} : 93.5 mW	I _{max} : 22 mA Ci: ~0 Li: ~0
	BC:	U _{max} : 17 VDC P _{max} : 425 mW	I _{max} : 100 mA Ci: ~0 Li: ~0

4. Zulassungen

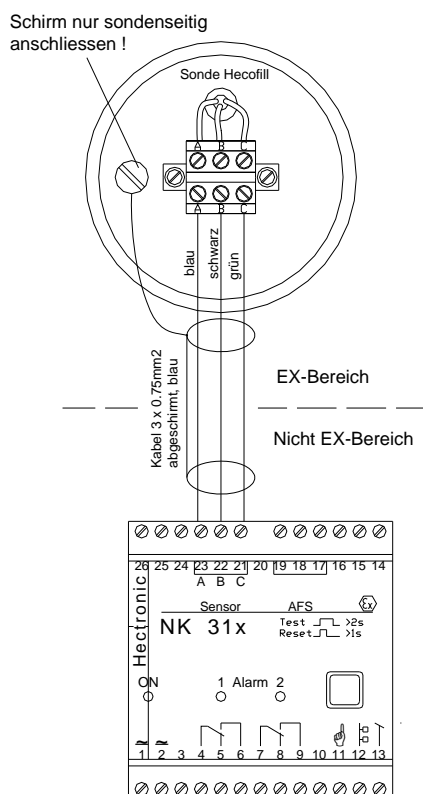
Zulassungen	<ul style="list-style-type: none"> • II 1/2 G EEx ia IIC T4 / SEV 05 ATEX 0116 X Spezialfüllsicherung VWF^I (CH) Überfüllsicherung WHG^{II} (D) Leckanzeigesystem VWF^I (CH)
--------------------	--

5. Bestellungenangaben

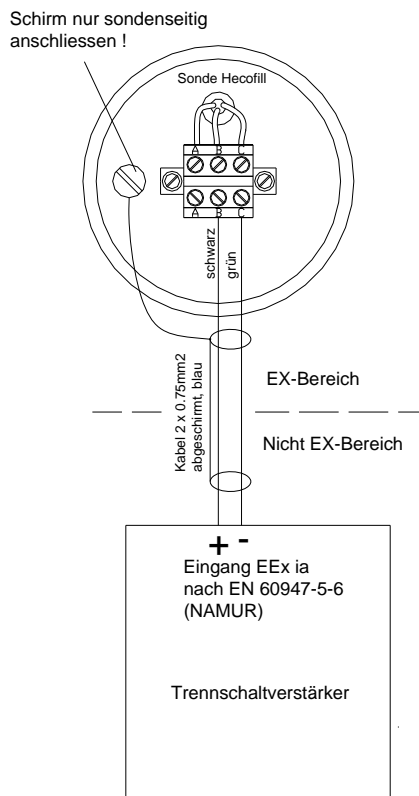
Typenbezeichnung	Art.Nr.	Schnittstelle	Ausführung	Dichtung	Länge
Hecofill HB 0250-10	078.20.000	IR	Aluminium	Viton	250mm
Hecofill HB 0500-10	078.20.001	IR	Aluminium	Viton	500mm
Hecofill HB xxxx-10	078.20.002	IR	Aluminium	Viton	Sonderlänge
Hecofill NB 0250-10	078.21.000	NAMUR	Aluminium	Viton	250mm
Hecofill NB 0500-10	078.21.001	NAMUR	Aluminium	Viton	500mm
Hecofill NB xxxx-10	078.21.002	NAMUR	Aluminium	Viton	Sonderlänge
Hecofill HB 0250-24	078.10.000	IR	Rostfreier Stahl	Chemraz	250mm
Hecofill HB 0500-24	078.10.001	IR	Rostfreier Stahl	Chemraz	500mm
Hecofill HB xxxx-24	078.10.002	IR	Rostfreier Stahl	Chemraz	Sonderlänge
Hecofill NB 0250-24	078.11.000	NAMUR	Rostfreier Stahl	Chemraz	250mm
Hecofill NB 0500-24	078.11.001	NAMUR	Rostfreier Stahl	Chemraz	500mm
Hecofill NB xxxx-24	078.11.002	NAMUR	Rostfreier Stahl	Chemraz	Sonderlänge
Hecofill HB 0250-54	078.30.000	IR	PVC	Chemraz	250mm
Hecofill HB 0500-54	078.30.001	IR	PVC	Chemraz	500mm
Hecofill HB xxxx-54	078.30.002	IR	PVC	Chemraz	Sonderlänge
Hecofill NB 0250-54	078.31.000	NAMUR	PVC	Chemraz	250mm
Hecofill NB 0500-54	078.31.001	NAMUR	PVC	Chemraz	500mm
Hecofill NB xxxx-54	078.31.002	NAMUR	PVC	Chemraz	Sonderlänge

6. Anschlusschema

6.1 Hecofill HB - IR Norm

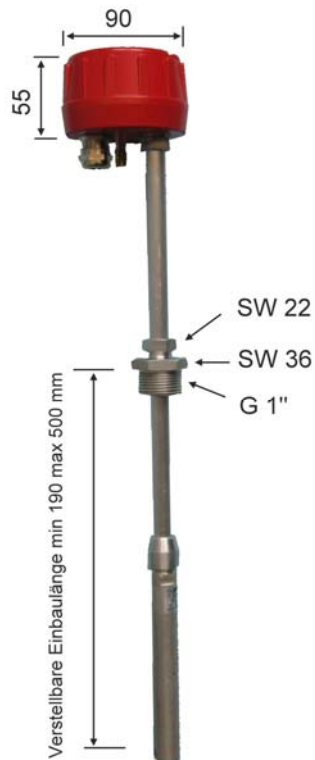
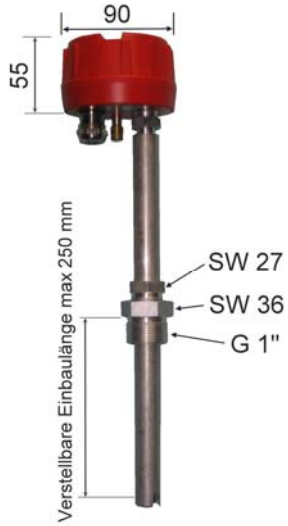


6.2 Hecofill NB - NAMUR

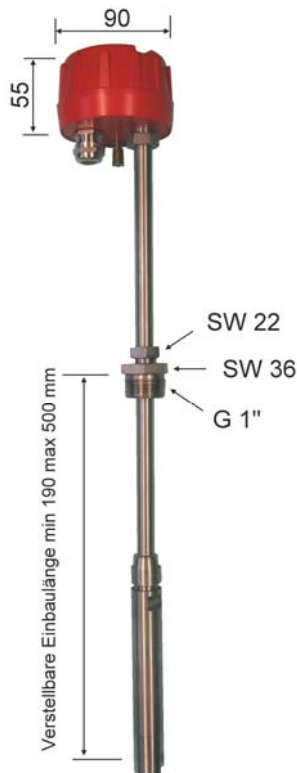
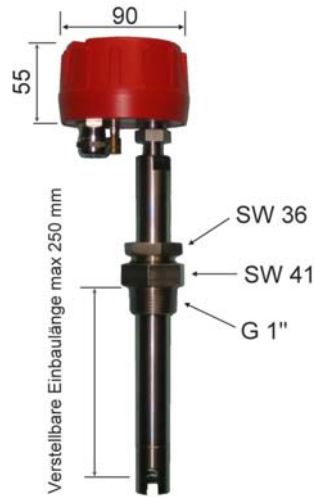


7. Dimensionen / Masse / Werkstoffe

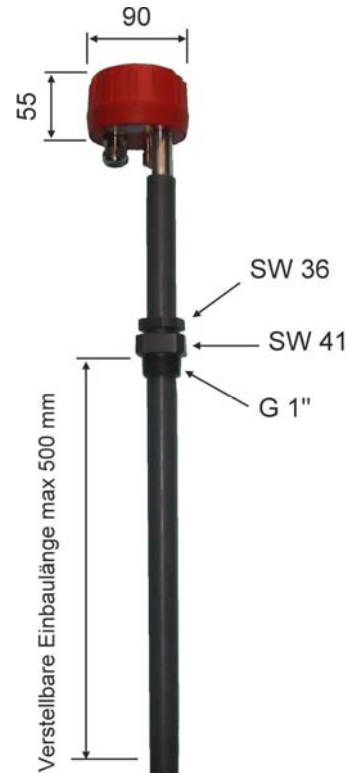
7.1 Aluminium



7.2 Rostfreier Stahl



7.3 PVC



Fühler:	Glas
Sondenrohr:	Aluminium
Schutzhülse:	Aluminium
Dichtung:	Viton
Kopfgehäuse:	G-AlSi13 rot

Fühler:	Glas
Sondenrohr:	rostfreier Stahl
Schutzhülse:	rostfreier Stahl
Dichtung:	Viton /Chemraz
Kopfgehäuse:	G-AlSi13 rot

Fühler:	Glas
Sondenrohr:	PVC
Schutzhülse:	PVC
Dichtung:	Chemraz
Kopfgehäuse:	G-AlSi13 rot

ⁱ Verordnung über den Schutz der Gewässer von wassergefährdenden Flüssigkeiten
ⁱⁱ Wasserhaushaltsgesetz