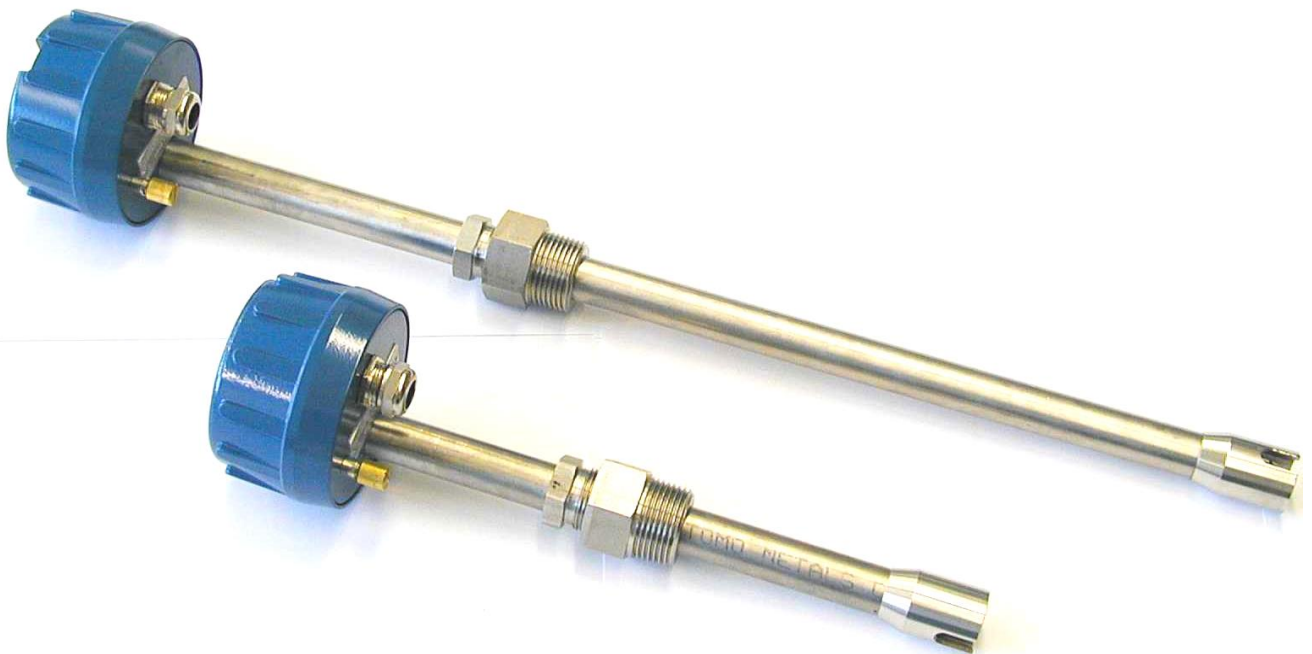


Elektro-optische Niveausonde FDBA

Für die sichere, genaue Erfassung und Überwachung
von Flüssigkeits-Grenzständen
Flüssigkeitsanaloge Fernprüfung bis zur Sondenspitze



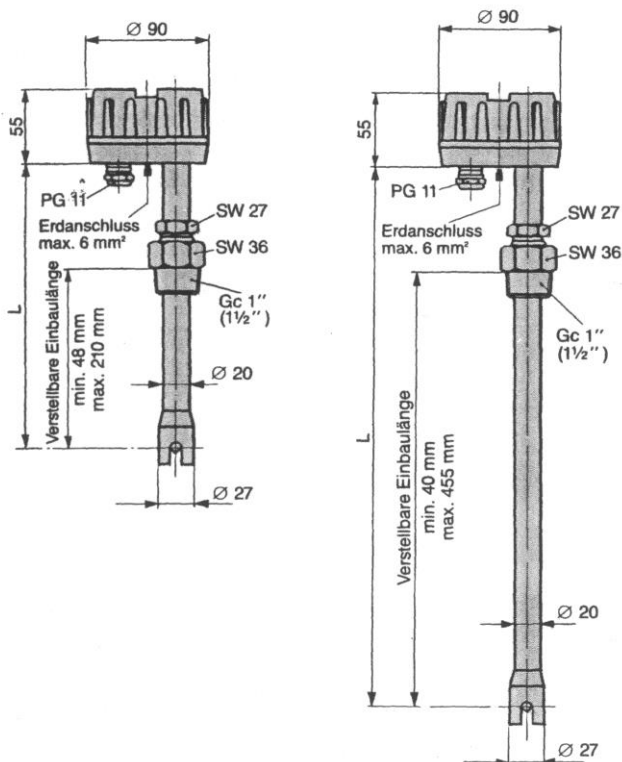
Elektro-optische Niveausonde FDBA

Anwendung

- Abfüllsicherungssystem (AFS) nach VWF im Zusammenhang mit Steuergeräten auf Tankfahrzeugen
- Verstellbare Einbaulänge
- Kein Abgleich nötig, der die Systemsicherheit beeinträchtigen könnte
- Keine Abhängigkeit von Kapazität, spezifischem Gewicht, Feuchtigkeit, Leitfähigkeit und Temperatur
- Keine Schaltpunktabweichungen
- Keine beweglichen Teile

Abfüllsicherungssonde FDBA

Nennlänge L 500mm = Typ: FDBA 0500-24
Art Nr.: 070.50.020



Technische Daten

Ausführung	rostfreier Stahl
Werkstoffe	Messstoffberührte Teile Fühler: - Glas Sondenschutzrohr: - rostfreier Stahl DIN 1.4435 Schutzhülse: - rostfreier Stahl DIN 1.4435 Dichtung: - Chemraz
Einbaulage	Horizontal und vertikal
Anschlussgehäuse	G-AISI 13 blau
Kabeleingang	Kabeldurchführung PG11
Zuleitung	nur abgeschirmtes Kabel verwenden (3x0.75mm ²), max Kabellänge 1500m
Sondenstromkreis	Eigensicher, Zone 0, EEx ia IIC T6
Elektrische Anschlüsse	Schraubklemmen max. 4mm ² A: blau B: schwarz C: grün Erdanschluss nur SONDENSEITIG angeschlossen
Schutzart	nach DIN 40050/IEC 144: IP65
Zulässige Temperatur	-30°C bis +80°C
Befestigung	Klemmringverschraubung G1"
Betriebsdruck	Max. 6 bar
Sondenlänge	Standard 500mm Sonderlängen auf Anfrage
Zulassung	Abfüllsicherung, VWF (CH)

* VWF: Verordnung über den Schutz der Gewässer vor wassergefährdenden Flüssigkeiten (CH)

Alle Rechte vorbehalten