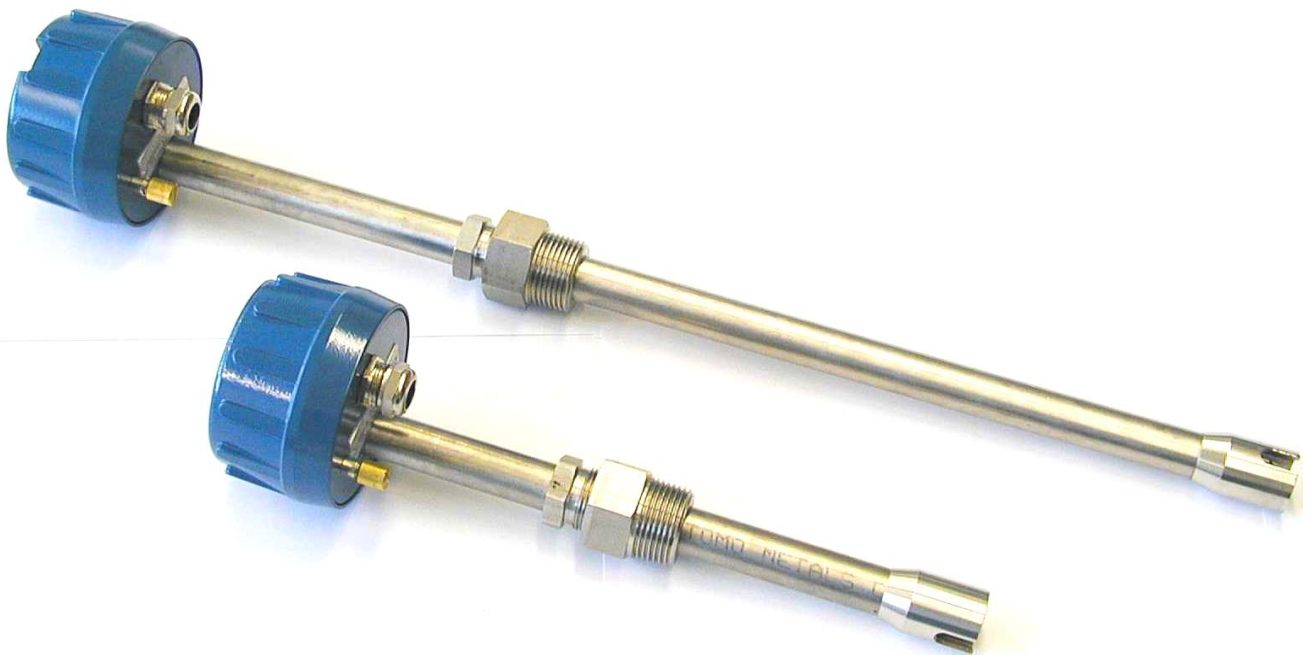


Sonde de niveau électro-optique FDBA

Systeme de sécurité pour le remplissage
Selon PEL pour l'installation en citernes chimique



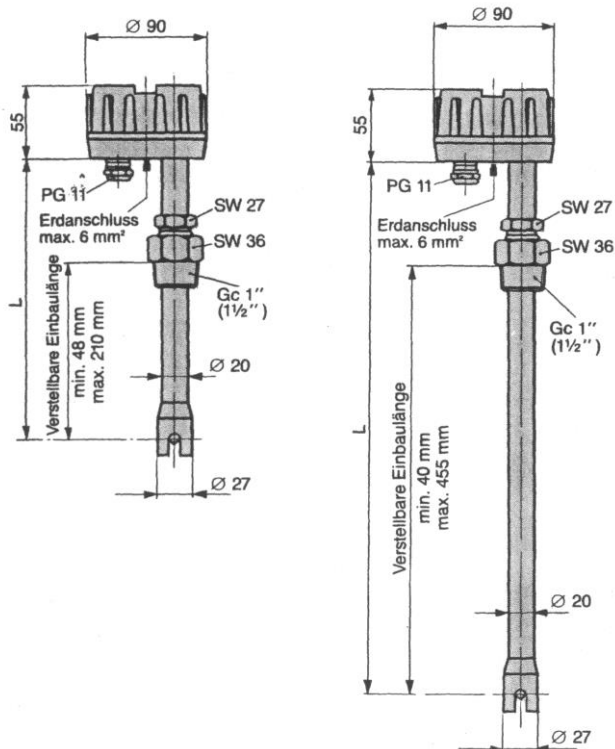
Sonde de niveau électro-optique FDA

Application

- Système de sécurité pour le remplissage selon
- PEL pour l'installation en citernes chimique.
- Longueur de montage réglable
- Système d'encastrement flexible, combinaison sonde et prise de montage pour tous les critères d'applications
- Indépendant du poids spécifique, des vapeurs, de la conductibilité, de la capacité et de la température
- Pas de variation du point de commutation
- Aucun élément mobile
- Raccordement simple du câble de sonde au moyen de la technique d'enfichage Hectronic

Sonde de niveau électro-optique FDBA

Longueur L 500mm = Type: FDBA 0500-24
Art No.: 070.50.020



Données techniques

Exécution	acier inoxydable
Matériel en contact avec liquide	optique: - verre protection tuyau sonde: - acier inox DIN 1.4435 douille de protection: - acier inox DIN 1.4435 joint: - chemraz
Position de montage	horizontal et vertical
Boîtier de raccordement	G-AISI 13 bleu
Entrée du câble	introduction du câble PG 11
Liaison	utiliser uniquement du câble blindé (min. 3x0,75 mm ²) max. longueur 1500m
Circuit de sonde	intrinsèque, zone 0, EEx ia IIC T6
Connexion électrique	borne à vis max. 4 mm ² A: bleu B: noire C: vert mise à la terre: connexion uniquement du côté de la sonde
Protection	selon DIN 40050/IEC 144: IP 65
Température admissible	-30° C jusqu'à + 80° C
Fixation	bague de serrage G1"
Pression	max. 6 bar
Longueur de la sonde	standard 500 mm longueurs spéciales sur demande
Admission	Certificat 301.03.01 (OPEL)