



# HECOFILL

Sonde de niveau électro-optique IR / Namur

**Feuille des données**

**TU46.5010.00 01 03**

## Sonde de niveau électro-optique de la série Hecofill IR / Namur

### 1. Application

- Contrôle de la limite du remplissage
- Contrôle du niveau / contrôle des processus / contrôle de la pompe
- Protection de marche à sec
- Contrôle de niveau spécial (selon VWF<sup>i</sup> / CH)
- Indication de la fuite (selon VWF / CH)
- Contrôle de niveau (selon WHG<sup>ii</sup> / D)
- Contrôle de la fuite dans la citerne, des cuves collecteurs, des tuyaux ou des buses
- Pas besoin d'étalonnage
- Indépendant du poids spécifique, des vapeurs, de la conductibilité, de la capacité et de la température
- Pas de variation du point de commutation
- Construction robuste
- Aucun élément mobile

### 2. Données techniques

<b>Pos. de montage</b>	Horizontal et vertical
<b>Fixation</b>	Fermeture d'anneau de l'impasse G1"
<b>Entrée du câble</b>	Conduite du câble M16 x 1,5
<b>Connexions électrique</b>	borne à vis max. 4mm <sup>2</sup> . Connexion à terre raccorder seulement de la part de la sonde A (sortie): bleu / B (alimentation): noir / C (masse): vert
<b>Protection</b>	selon DIN 40050/IEC 144: IP65
<b>Température admissible</b>	EX: -20°C au +60°C / NON-EX: -30°C au +80°C
<b>Pression de service</b>	Max. 6 bar

### 3. Données mesures

<b>Connexion d'appareil</b>	Connexion pour des circuit certifié à sécurité intrinsèque - Appareils Hectronic NK 311 / 312 / 313 (Hecofill HB) -			
<b>Circuit de la sonde valeur maximale:</b>	AC:	U <sub>max</sub> : 17 VDC, P <sub>max</sub> : 93.5 mW	I <sub>max</sub> : 22 mA	Ci: ~0 Li: ~0
	BC:	U <sub>max</sub> : 17 VDC P <sub>max</sub> : 425 mW	I <sub>max</sub> : 100 mA	Ci: ~0 Li: ~0

### 4. Admissions

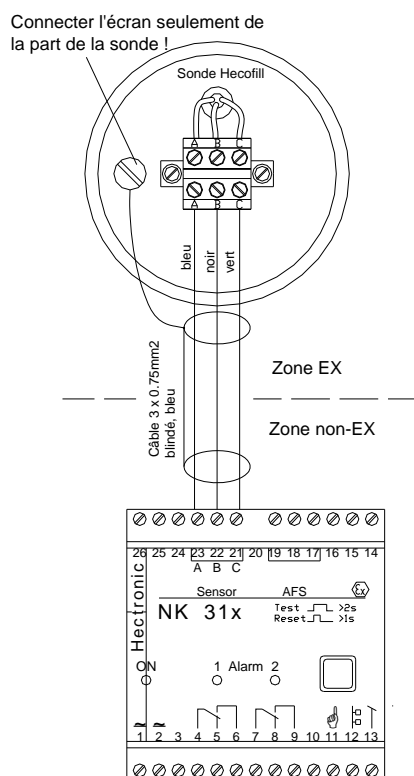
<b>Admissions</b>	II 1/2 G EEx ia IIC T4 / SEV 05 ATEX 0116 X Contrôle de niveau WHG <sup>ii</sup> (D)
-------------------	---

## 5. Préciser à la commande

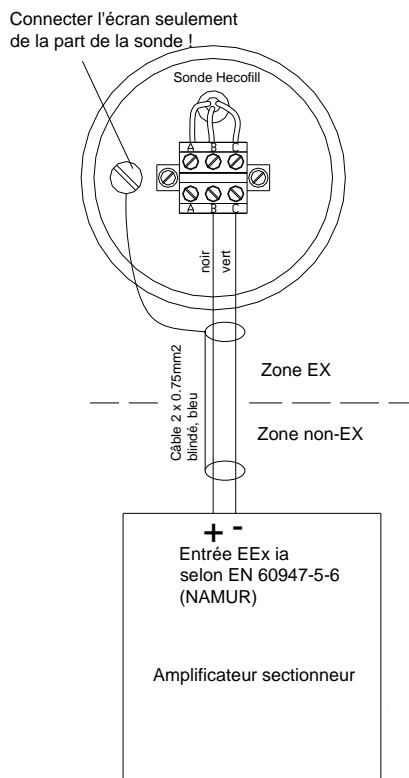
Typenbezeichnung	Art.Nr.	Schnittstelle	Ausführung	Dichtung	Länge
Hecofill HB 0250-10	078.20.000	IR	Aluminium	Viton	250mm
Hecofill HB 0500-10	078.20.001	IR	Aluminium	Viton	500mm
Hecofill HB xxxx-10	078.20.002	IR	Aluminium	Viton	Longueur spéc.
Hecofill NB 0250-10	078.21.000	NAMUR	Aluminium	Viton	250mm
Hecofill NB 0500-10	078.21.001	NAMUR	Aluminium	Viton	500mm
Hecofill NB xxxx-10	078.21.002	NAMUR	Aluminium	Viton	Longueur spéc.
Hecofill HB 0250-24	078.10.000	IR	Acier Inox	Chemraz	250mm
Hecofill HB 0500-24	078.10.001	IR	Acier Inox	Chemraz	500mm
Hecofill HB xxxx-24	078.10.002	IR	Acier Inox	Chemraz	Longueur spéc.
Hecofill NB 0250-24	078.11.000	NAMUR	Acier Inox	Chemraz	250mm
Hecofill NB 0500-24	078.11.001	NAMUR	Acier Inox	Chemraz	500mm
Hecofill NB xxxx-24	078.11.002	NAMUR	Acier Inox	Chemraz	Longueur spéc.
Hecofill HB 0250-54	078.30.000	IR	PVC	Chemraz	250mm
Hecofill HB 0500-54	078.30.001	IR	PVC	Chemraz	500mm
Hecofill HB xxxx-54	078.30.002	IR	PVC	Chemraz	Longueur spéc.
Hecofill NB 0250-54	078.31.000	NAMUR	PVC	Chemraz	250mm
Hecofill NB 0500-54	078.31.001	NAMUR	PVC	Chemraz	500mm
Hecofill NB xxxx-54	078.31.002	NAMUR	PVC	Chemraz	Longueur spéc.

## 6. Schémas de connexion

### 6.1 Hecofill HB - Norme IR

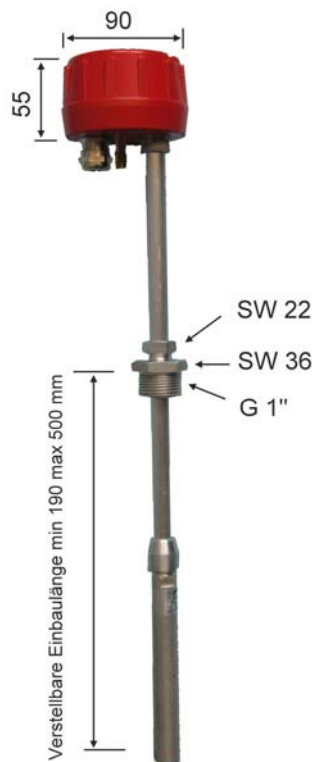
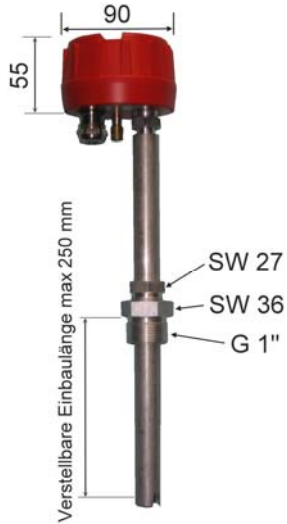


### 6.2 Hecofill NB - NAMUR

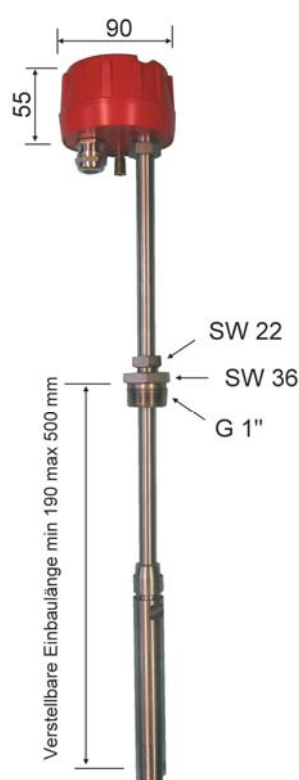
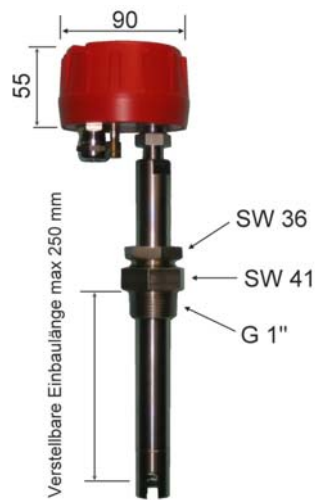


## 7. Dimensions / Masse / Matériel

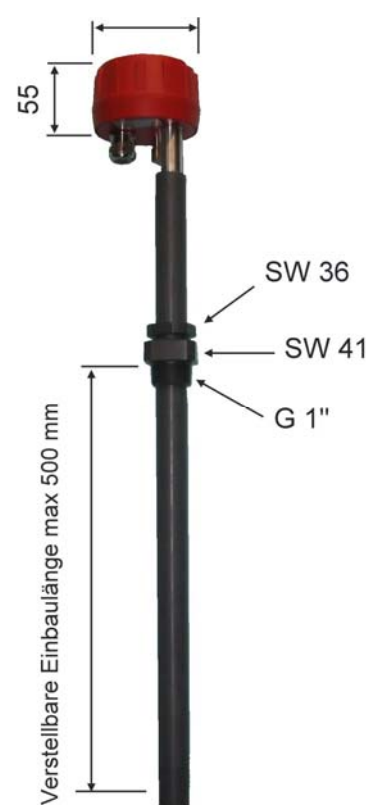
### 7.1 Aluminium



### 7.2 Acier Inox



### 7.3 PVC



Détecteur:	vitré
Tuyau sonde:	Aluminium
Cosse protection:	Aluminium
Joint:	Viton
Carter en-tête:	G-AISI13 rouge

Détecteur:	vitré
Tuyau sonde:	acier inoxydable
Cosse protection:	acier inoxydable
Joint:	Viton /Chemraz
Carter en-tête:	G-AISI13 rouge

Détecteur:	vitré
Tuyau sonde:	PVC
Cosse prot.:	PVC
Joint:	Chemraz
Carter en-tête:	G-AISI13 rouge

VWF: Disposition sur la protection des plan d'eau des liquides nuisibles à l'environnement  
 WHG: La loi de la protection environnemental (D)