

Füllstandmessgeräte Grenzstanderfassung

Pointek ULS 200



Bild 4/1 Pointek ULS 200

Anwendungsbereich

Dieser preiswerte Ultraschall-Füllstandschalter erlaubt die berührungslos arbeitende Erfassung zweier unterschiedlicher Schaltpunkte bei Flüssigkeiten, Schlämmen und Schüttgütern. Der Messbereich für Schüttgüter liegt bei max. 3 m und für Flüssigkeiten und Schlämme bei 5 m, ohne je mit dem Produkt in Berührung zu kommen. Es kommt zu keinen Ablagerungen auf dem Sensor. Probleme, die bei produktberührenden Geräten auftreten (z. B. Einperlgeräte, Schwimmer), sind ausgeschlossen.

Der Füllstandschalter zeichnet sich durch eine robuste Bauweise aus. Das Kompaktgerät besteht aus Sensor und Elektronik. Es besitzt keine beweglichen Teile und ist praktisch wartungsfrei.

Der Sensor ist in Tefzel® oder Kynar-Flex® erhältlich und chemisch sehr beständig. Damit kann das Gerät in den Bereichen Chemie, Petrochemie, Wasser und Abwasser eingesetzt werden. Die Sanitärversion des ULS 200 mit Flanschoption (Industriestandard) ist schnell abnehmbar und einfach zu reinigen. Sie erfüllt damit die Voraussetzungen für den Einsatz in der Nahrungsmittel- und pharmazeutischen Industrie. Pointek ULS 200 überzeugt durch seine Leistung und verringert gleichzeitig Wartungsaufwand, Ausfallzeiten und Vorhaltekosten.

Wesentliche Merkmale

- Berührungslos arbeitende Grenzstanderfassung von Flüssigkeiten, Schlämmen und Schüttgütern
- Integrierte Temperaturkompensation
- AC- oder DC-Spannungsversorgung
- 2 Schalterausgänge für Max/Max-, Max-, Min- und Min/Min-Füllstandalarm
- Elektronik mit Failsafe-Funktion
- Prozessanschlüsse über Gewinde und Tri-Clamp gemäß 3A
- Gehäuse aus Polycarbonat oder Aluminium, IP 67/ Type 6 / NEMA 6
- Einfache Programmierung mit zwei Tasten
- Einfache Installation und Wartung

Tefzel® ist ein eingetragenes Warenzeichen von Dupont.

Kynar Flex® ist ein eingetragenes Warenzeichen von Elf Atochem Nordamerika.

Technische Daten

Arbeitsweise und Systemaufbau

Messprinzip Ultraschall-Füllstandschalter

Messbereich

Messbereich bei Flüssigkeiten 0,25 bis 5 m (0,8 bis 16,4 ft)
Messbereich bei Schüttgütern 0,25 bis 3 m (0,8 bis 9,8 ft)

Ausgang

AC-Ausführung (Relais) 2 Wechselkontakte, Nennleistung 5 A bei AC 250 V, ohmsche Last
DC-Ausführung (Relais) 2 Wechselkontakte, Nennleistung 5 A bei DC 48 V
oder:
Transistor 2 Schalter, Nennleistung max. 100 mA, DC 48 V

Messgenauigkeit

AC-/DC-Ausführung
- Auflösung 3 mm (0,1")
- Wiederholbarkeit 0,25 % vom Messbereich

Einsatzbedingungen

Einbaubedingungen

- Montage innen / im Freien
- Schallkegel 12°

Umgebungsbedingungen

• Umgebungstemperatur -40 bis +60 °C (-40 bis +140 °F)
- bei Montage in Metallgewinden oder bei ATEX Zulassung -20 bis +60 °C (-5 bis +140 °F)

Mess-Stoffbedingungen

• Prozessdruck 0 bar (normaler Luftdruck)

Konstruktiver Aufbau

Werkstoff (Gehäuse) Polycarbonat oder epoxidbeschichtetes Aluminium mit Dichtung
Gewicht etwa 1,5 kg
Werkstoff des Sensors Tefzel® oder Kynar-Flex®
Prozessanschluss 2" NPT, 2" BSP oder PF2
- optionaler Flanschadapter für 3" ANSI, DN 65 PN 10 und JIS 10K3B
Sanitärmontage 4" Tri-Clamp Anschluss-Stück gemäß 3A Richtlinien

Hilfsenergie

- AC-Ausführung AC 100 bis 230 V, ±15 %, 50/60 Hz, max. 12 VA (5 W)
- DC-Ausführung DC 18 bis 30 V, 3 W

Anzeige- / Bedienoberfläche

Anzeige Flüssigkristall, dreistellig, 9 mm (0,35") Höhe, zur Anzeige des Abstands zwischen Sendefläche und Material, Mehrsegment-Grafik für Betriebszustand

Speicher EEPROM, nicht flüchtig

Programmierung 2 Tasten

Elektronik / Gehäuse

Anschluss, Klemmleiste, max. 2,5 mm² (14 ga) Voll-Leiter / 1,5 mm² (16 ga) Litze

Schutzart IP 67 / Type 6 / NEMA 6

Kabeleinführung 2 x ½" NPT, oder 2 x PG 13,5

Zertifikate und Zulassungen

- CE¹⁾, CSA_{NRTL/C}, FM, 3A
- CSA/FM Class 1, Div. 1, Group A, B, C, D; Class II, Group E, F, G; Class III
- ATEX II 2G, EEx md II C T5

1) EMV-Bescheinigung auf Anfrage erhältlich.

Füllstandmessgeräte Grenzstanderfassung

Pointek ULS 200

Maßbilder

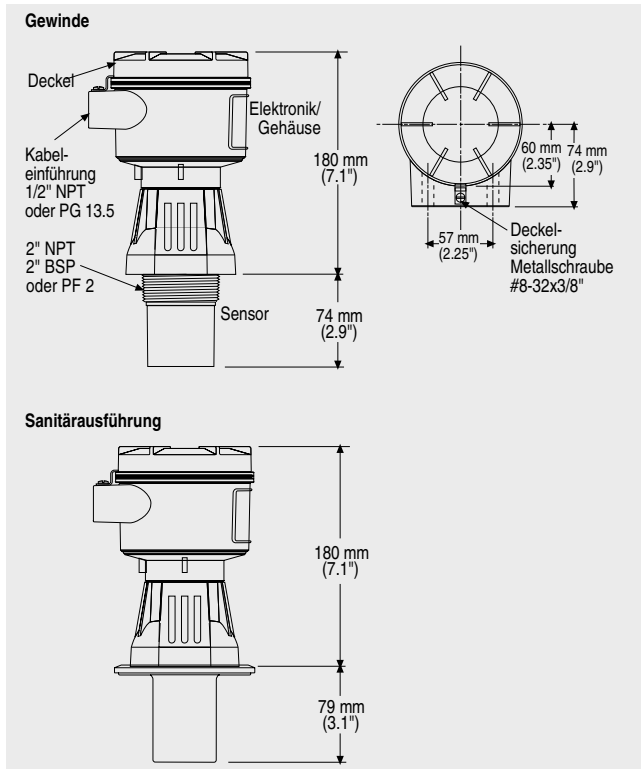


Bild 4/2 Abmessungen ULS 200

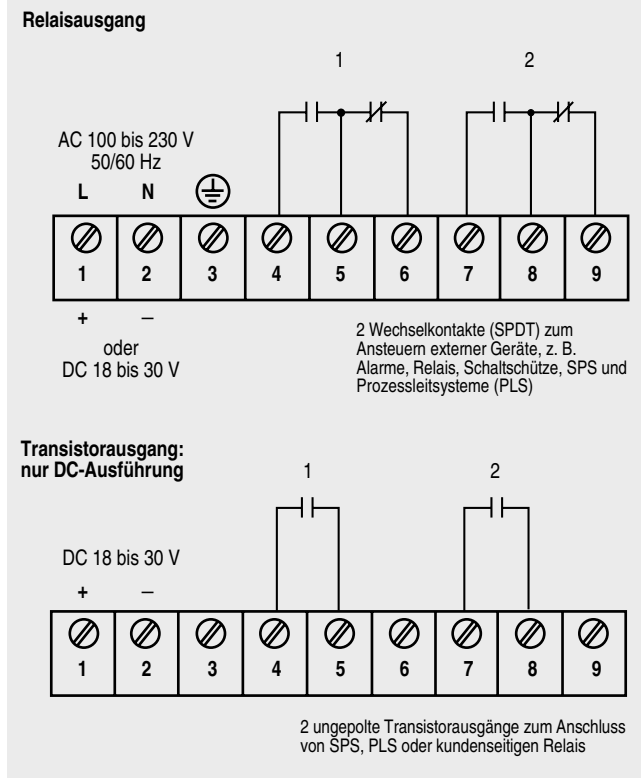


Bild 4/3 Anschlüsse ULS 200

Installation

Installieren Sie den Pointek ULS 200 an einem Standort, an dem die max. zulässige Temperatur nicht überschritten wird. Schutzart und Material des Gehäuses sind ebenfalls zu berücksichtigen. Der Deckel muss zugänglich sein, damit Anschluss, Kalibrierung und Sicht auf das Display möglich sind.

Den Pointek ULS 200 nicht in unmittelbarer Nähe von Hochspannungs-, Frequenzumrichtern oder Leistungsschaltern montieren. Beachten Sie bei der Montage, dass der Schallkegel ungehindert und im rechten Winkel zur Materialoberfläche gelangen kann.

Montage und Anschluss

Der Pointek ULS 200 steht in 3 Gewindetypen zur Verfügung: 2" NPT, 2" BSP oder PF2. Als Gegenflansch zu 3" ANST, DIN 65 PN 10 und JIS 10K 3B Flanschen kann er mit dem 75 mm (3") Flanschadapter ausgestattet werden. Um einschlägigen technischen Bestimmungen gerecht zu werden, kann es notwendig sein, die Kabel und Leitungen separat zu verlegen.

Bestelldaten

Pointek ULS 200,
Ultraschall-Grenzstandscharakter, Messbereich Flüssigkeiten und Schlämme: max. 5 m, Messbereich Schüttgüter: max. 3 m

Hilfsenergie

- DC 24 V, Relaisausgang
- DC 24 V, Transistorausgang
- AC 100 bis 230 V, Relaisausgang

Zulassungen

- ATEX II 2G Eex md IIC T5 (nur mit Gehäuse Option 4)
- CE (EN 61 326), CSA Class I Div. 1, Zone 1, Class II Div. 1, Class III (nur mit Gehäuse Option 4 und Prozessanschluss Option A)
- CE (EN 61 326), FM Class I Div. 1, Zone 1, Class II Div. 1, Class III (nur mit Gehäuse Option 4)
- CE (EN 61 326), CSA_{NRTL/C}, FM
- CE (EN 61 326), CSA, Class I Div. 2, Zone 2, Class II Div. 2

Sensor

- Tefzel® 2" NPT Gewinde
- Tefzel® 2" BSP Gewinde
- Tefzel® PF2 Gewinde
- Tefzel®, Sanitärausführung, mit 3 A-Zulassung
- KynarFlex®, 2" NPT Gewinde
- KynarFlex®, 2" BSP Gewinde
- KynarFlex®, PF2 Gewinde

Betriebsanleitung

- ohne
- Englisch
- Französisch
- Spanisch
- Deutsch

Gehäuse / Kabeleinführung

- Polycarbonat
 - Kabeleinführung Pg 13,5
 - Kabeleinführung 1/2" NPT
- Aluminium
 - Kabeleinführung Pg 13,5
 - Kabeleinführung 1/2" NPT

Zusätzliche Betriebsanleitung

- Englisch
- Französisch
- Spanisch
- Deutsch

Zubehör

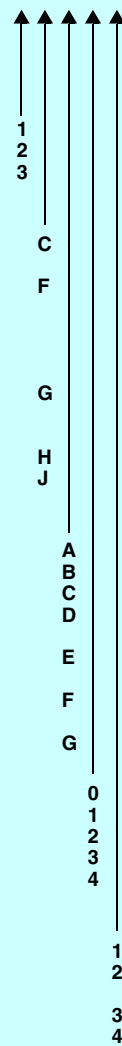
- Messstellenschild, Edelstahl 12 x 24 mm

Ersatzteile

- Polycarbonatdeckel
- Aluminiumdeckel

Bestell-Nr.

7ML1510 -



7ML1998-1AS01
7ML1998-1AS11
7ML1998-1AS21
7ML1998-1AS31

PBD-45000786

PBD-22100329

PBD-54001366