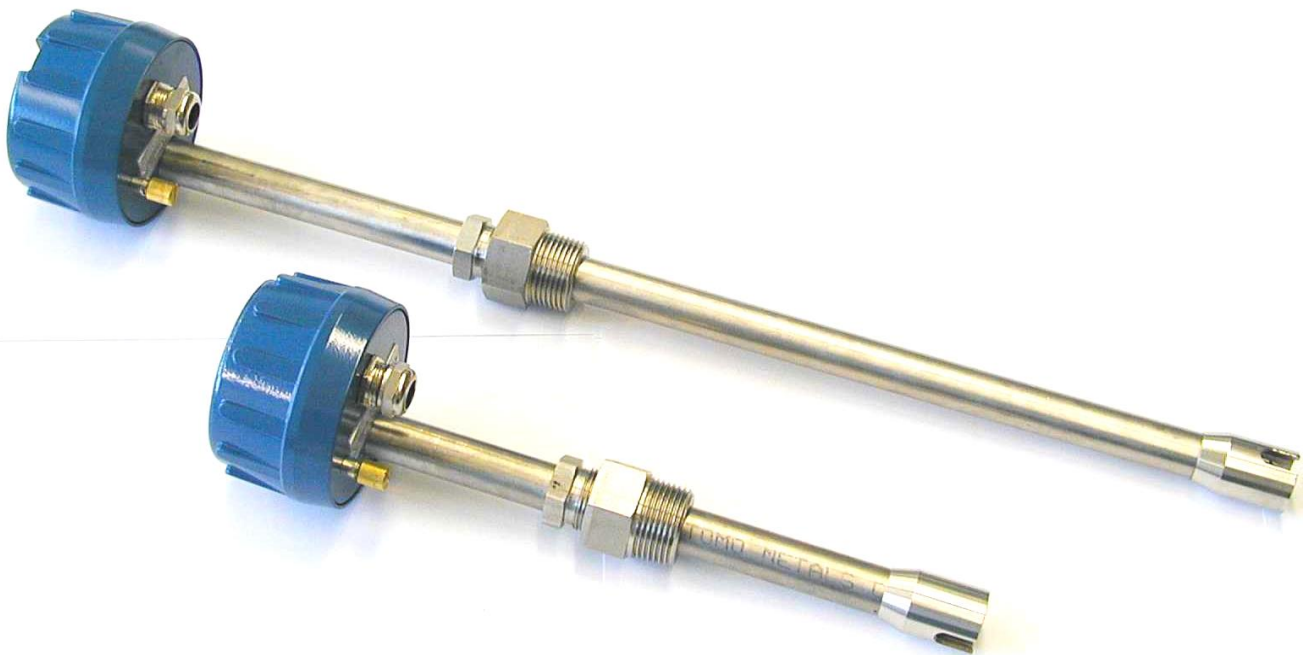


# Sonde de niveau électro-optique FDBA

Systeme de sécurité pour le remplissage  
Selon PEL pour l'installation en citernes chimique



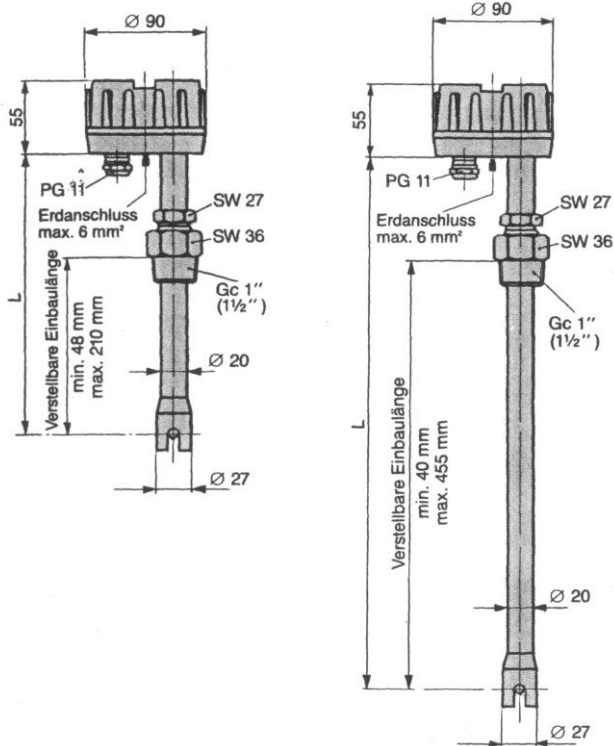
## Sonde de niveau électro-optique FDA

### Application

- Système de sécurité pour le remplissage selon PEL pour l'installation en citernes chimique.
- Longueur de montage réglable
- Système d'encastrement flexible, combinaison sonde et prise de montage pour tous les critères d'applications
- Indépendant du poids spécifique, des vapeurs, de la conductibilité, de la capacité et de la température
- Pas de variation du point de commutation
- Aucun élément mobile
- Raccordement simple du câble de sonde au moyen de la technique d'enfichage Hectronic

### Sonde de niveau électro-optique FDBA

Longueur L 500mm = Type: FDBA 0500-24  
Art No.: 070.50.020



### Données techniques

<b>Exécution</b>	acier inoxydable
<b>Matériel en contact avec liquide</b>	optique: - verre  protection tuyau sonde: - acier inox DIN 1.4435  douille de protection: - acier inox DIN 1.4435  joint: - chemraz
<b>Position de montage</b>	horizontal et vertical
<b>Boîtier de raccordement</b>	G-AISI 13 bleu
<b>Entrée du câble</b>	introduction du câble PG 11
<b>Liaison</b>	utiliser uniquement du câble blindé (min. 3x0,75 mm <sup>2</sup> ) max. longueur 1500m
<b>Circuit de sonde</b>	intrinsèque, zone 0, EEx ia IIC T6
<b>Connexion électrique</b>	borne à vis max. 4 mm <sup>2</sup> A: bleu B: noire C: vert mise à la terre: connexion uniquement du côté de la sonde
<b>Protection</b>	selon DIN 40050/IEC 144: IP 65
<b>Température admissible</b>	-30° C jusqu'à + 80° C
<b>Fixation</b>	bague de serrage G1"
<b>Pression</b>	max. 6 bar
<b>Longueur de la sonde</b>	standard 500 mm longueurs spéciales sur demande
<b>Admission</b>	Certificat 301.03.01 (OPEL)